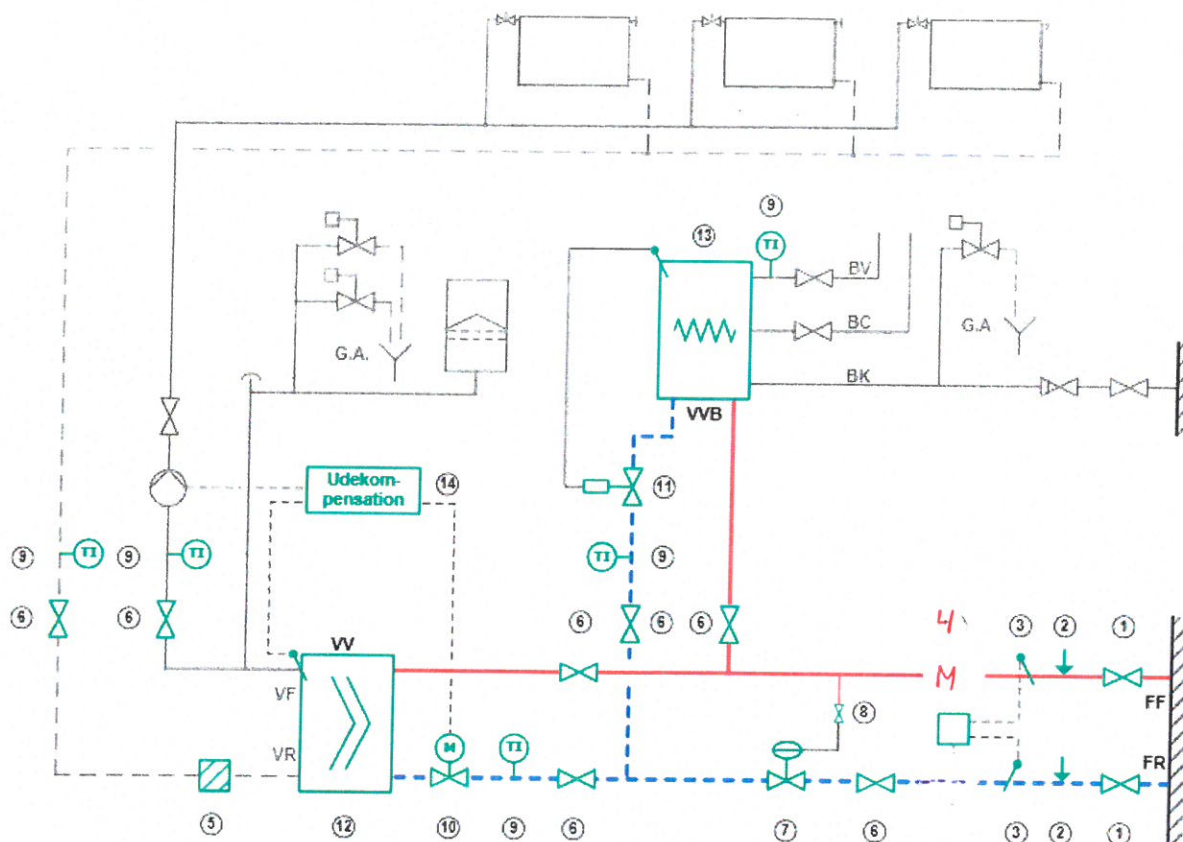


9. Indirekte anlæg med varmtvandsbeholder

TN 10 - minimum bestyknig



FORSYNINGENS TILSLUTNINGSDIAGRAM

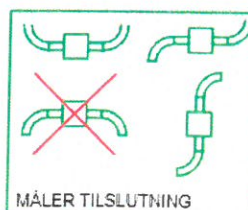
- ① Forsyningens afspærringsventiler
- ② Tilslutning for manometer
- ③ Tilslutning for temp. føler, placeres i modstrøm tættest muligt hovedhaner.
- ④ Måler placeres maks. 1 m fra hovedhaner
- ⑤ Snavssamler med dobbeltsi
- ⑥ Afspærringsventil
- ⑦ Trykdifferensregulator – evt. sammenbygget med reguleringsventil
- ⑧ Nåleventil
- ⑨ Termometer
- ⑩ Motorstyret reguleringsventil
- ⑪ Reguleringsventil, termostatisk eller motorstyret.
- ⑫ Varmveksler
- ⑬ Varmtvandsbeholder
- ⑭ Udekompensation
Varmvekslerens føler placeres direkte i vekslerens afgang

SIGNATURFORKLARING:

- FJERNVARME FREM (FF)
- - - FJERNVARME RETUR (FR)
- Varmveksler (VV)
- Varmtvandsbeholder (VVB)
- Alt fremhævet med tryk er krav

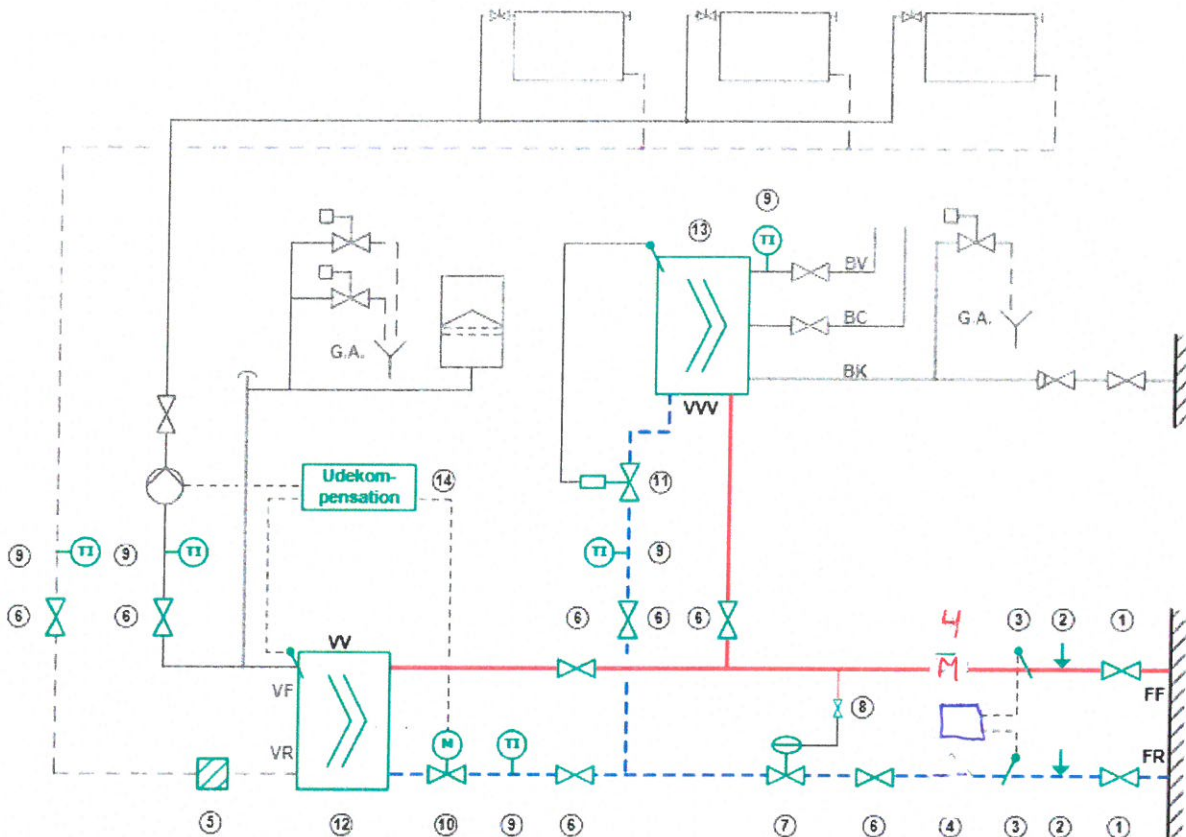
NOTE:

For veksler tilslutninger større end 36 kW – se under pkt. 2.13 i Almindelige forskrifter "Stikledning/stikledningsbidrag". Frem- og returløb er placeret med fremløb til højre, når forsyningsretningen fra værket er i ryggen. Der skal forefindes afspærringsventiler omkring varmtvandsbeholder og varmeveksler. Målerstørrelse større end 1,5 m³/h skal installeres med et lige indløb på 3-5 x DN.



10. Indirekte anlæg med varmtvandsveksler

TN 10 - minimum bestyknig



FORSYNINGENS TILSLUTNINGSDIAGRAM

- ① Forsyningens afspærringsventiler
- ② Tilslutning for manometer
- ③ Tilslutning for temp. føler, placeres i modstrøm tættest muligt hovedhaner.
- ④ Måler placeres maks. 1 m fra hovedhaner
- ⑤ Snavssamler med dobbeltsi
- ⑥ Afspærringsventil
- ⑦ Trykdifferensregulator – evt. sammenbygget med reguleringsventil
- ⑧ Nåleventil
- ⑨ Termometer
- ⑩ Motorstyret reguleringsventil
- ⑪ Reguleringsventil, termostatisk eller motorstyret.
- ⑫ Varmveksler
- ⑬ Varmtvandsveksler
- ⑭ Udekompensation
Varmvekslerens føler placeres direkte i vekslerens afgang

SIGNATURFORKLARING:

- FJERNVARME FREM (FF)
- - - FJERNVARME RETUR (FR)
- Varmveksler (VV)
- Varmtvandsveksler (VWV)
- Alt fremhævet med tryk er krav

NOTE:

For veksler tilslutninger større end 36 kW – se under pkt. 2.13 i Almindelige forskrifter "Stikledning/stikledningsbidrag". Frem- og returløb er placeret med fremløb til højre, når forsyningsretningen fra værket er i ryggen.

Der skal forefindes afspærringsventiler omkring varmtvandsveksler og varmeveksler.

Målerstørrelse større end 1,5 m³/h skal installeres med et lige indløb på 3-5 x DN.

